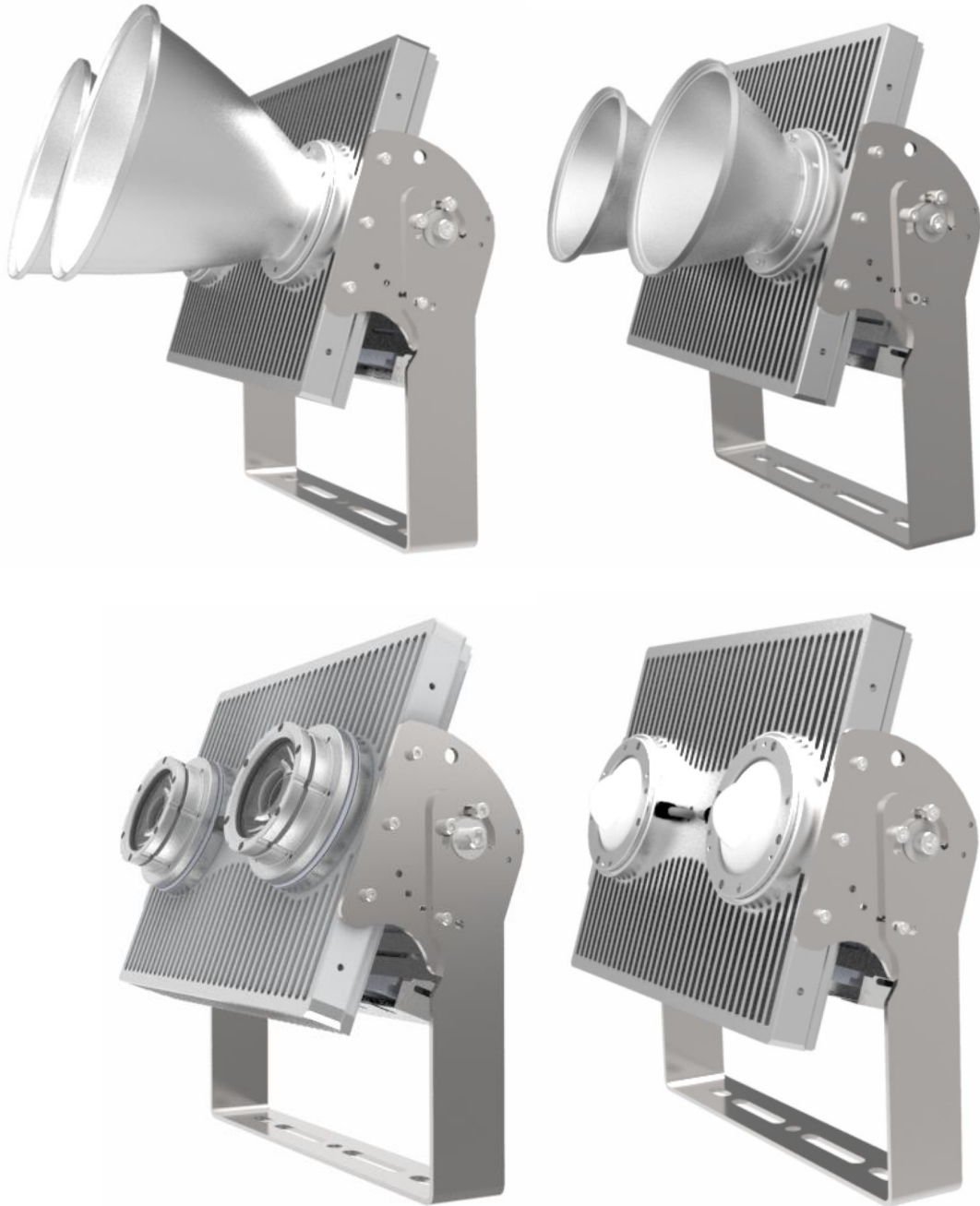


LED H5 400~500W

單體高桿燈 規格書(白光)



中華民國專利證號第 M427525 號, 第 D147081 號, 第 M487695 號
中國人民共和國證號第 2365626 號, 第 1825014 號

規格

一. 應用:

使用區域: 戶外使用.

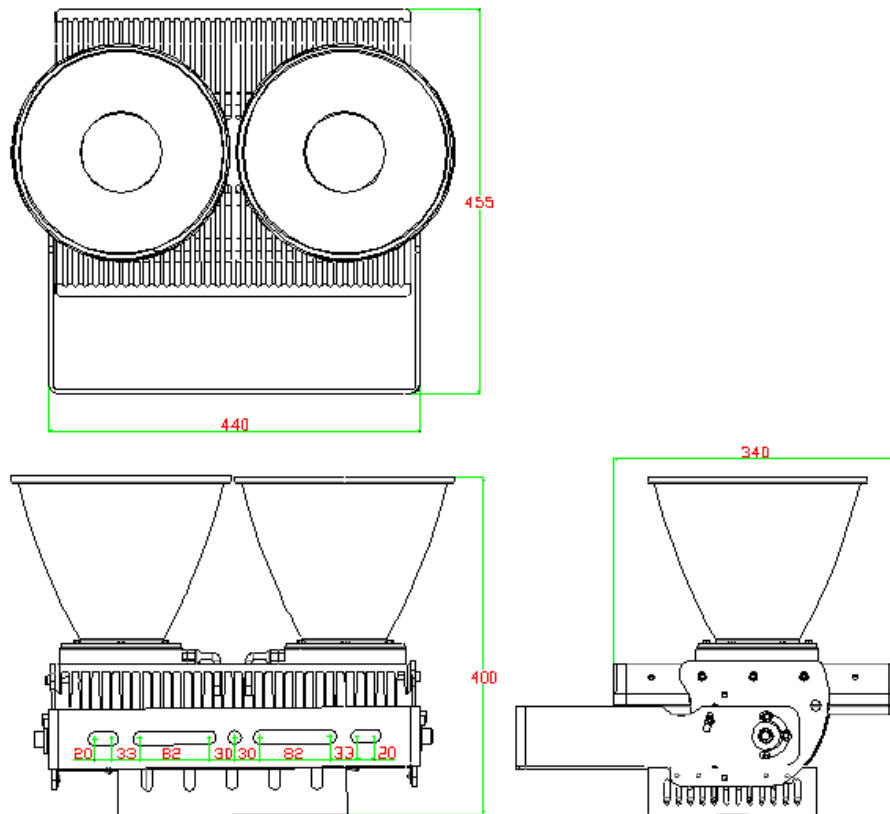
使用目的: 適用於工廠, 倉庫, 碼頭, 體育場/館和室外街道路口等較高場合照明

二. 特點:

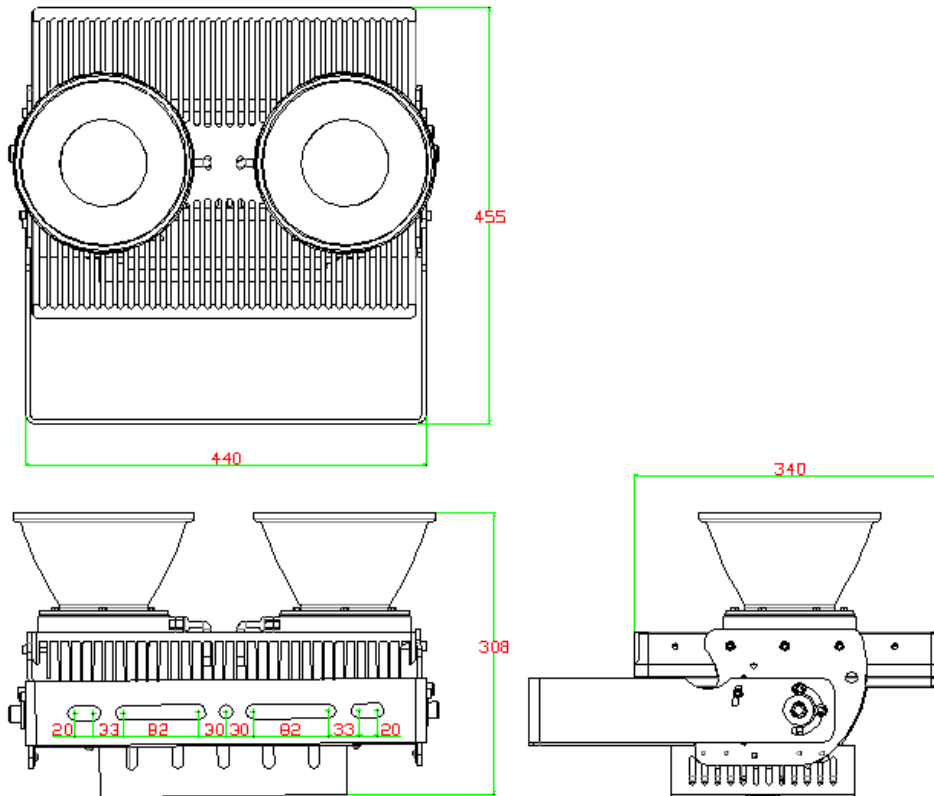
- 集成封裝COB光源, 搭配彈性遠距照明光學模組 (鏡頭角度: 10/15/56 度).
- 光形可最有效控制, 照射最遠
- 過熱和過電壓過電流保護設計.
- 高功率因數設計(>0.95).
- 專利快速散熱導熱系統, 解熱快, 壽命長.
- 強化不鏽鋼支架, 配合角度獨立鎖固裝置, 照射角度可單獨任意調整
- 外型美觀, 耐用, 省電, 低維護成本

三. 外形尺寸:

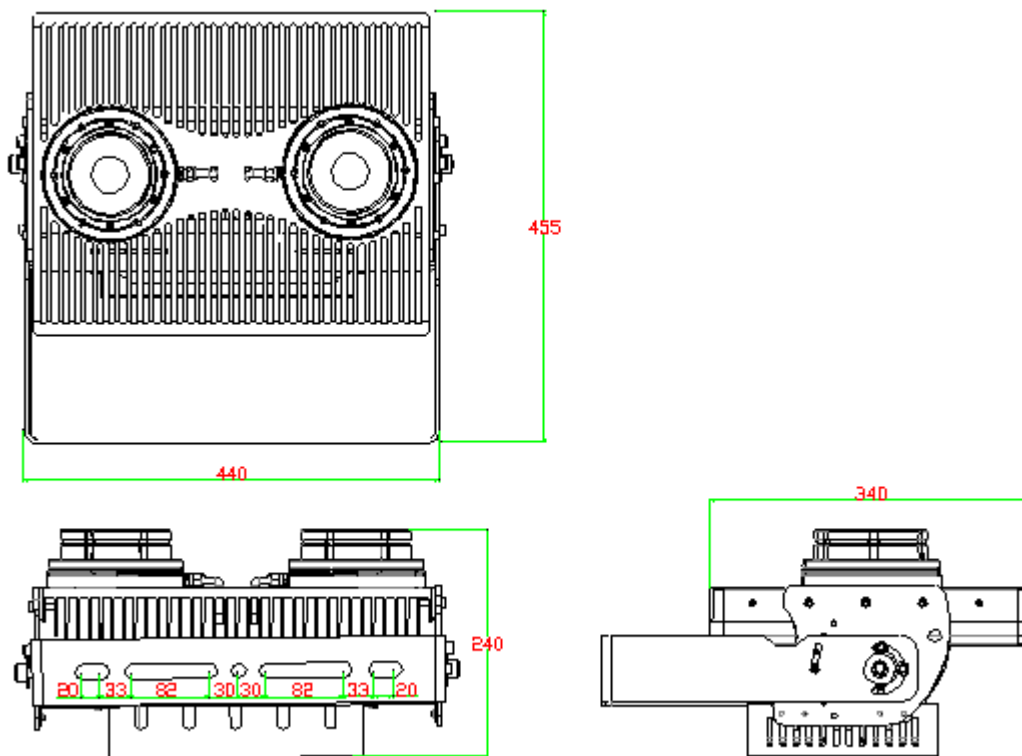
1. 安裝10°鏡頭



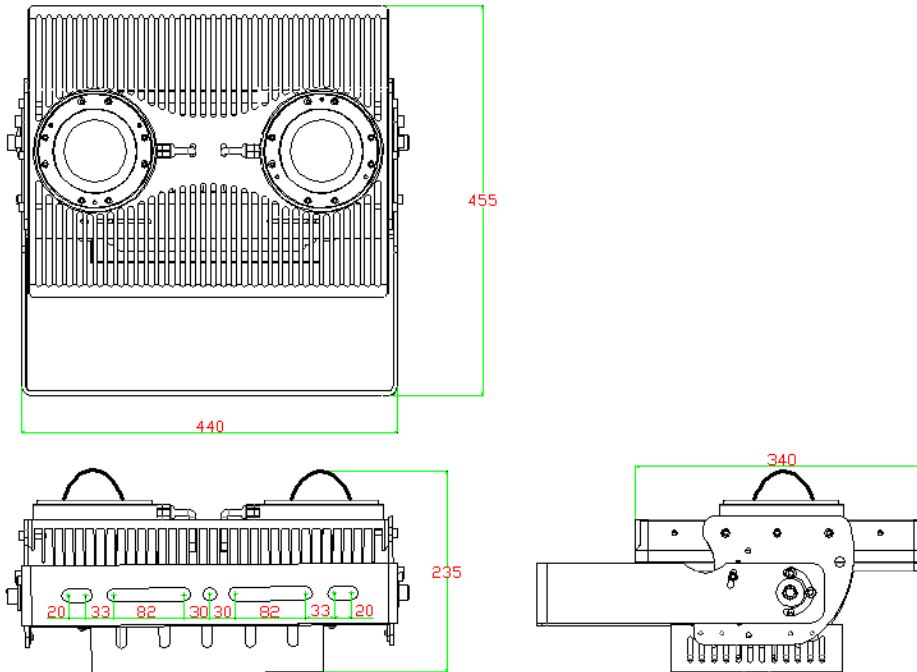
2. 安裝15° 鏡頭



3. 安裝38° 鏡頭



4. 安裝56° 鏡頭



四. 產品系列清單:

Model Number	CCT (typ. ±200k)
SU-H5-400	黃(3000k) / 暖白(4000k) / 白(5000K)
SU-H5-500	黃(3000k) / 暖白(4000k) / 白(5000K)

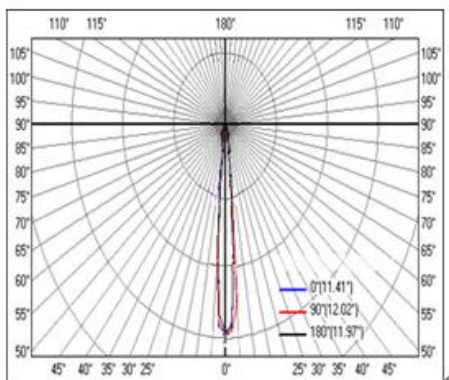
五. 產品規格:


1-1. 400W LED 高桿燈 10° (SU-H5-400-5-010)

項目	規格	說明
外形	尺寸	440(L) x 455(W) x 400(H) mm
	重量(燈具)	15.4kg(不含電源) / 17.6kg(含電源)
	燈具材質	鋁合金鰭片+不鏽鋼支架
光學	光學角度	10°
	LED燈具光通量(冷測)	47500± 5% lm typ. for 5000K
	LED燈具光通量(熱平衡)	45200± 5% lm typ. for 5000K
	顯色性	> 70 typ. for 5000K
	發光結構	Chip on Board
電源	輸入電壓	100~240Vac
	輸出功率	400±10% watt
	LED芯片保護裝置	可調式定電壓定電流機構
溫度	儲存溫度	-40°C ~80°C
	操作溫度	-40°C ~50°C
其他	防護等級	燈具 IP66(選配IP68) 電源 IP65(選配IP67)

400W 高桿燈 (Model Number : SU-H5-400-5-010)

Beam Angle=10°



Modules	SU-H5-400-5-010		
	Center Beam Lux	Beam Width	
Color	Cool White		
10m	5332±5% lx		
20m	1332±5% lx		2.05m
30m	592±5% lx		4.27m
50m	213±5% lx		6.14m
100m	53±5% lx		10.23m
			20.54m

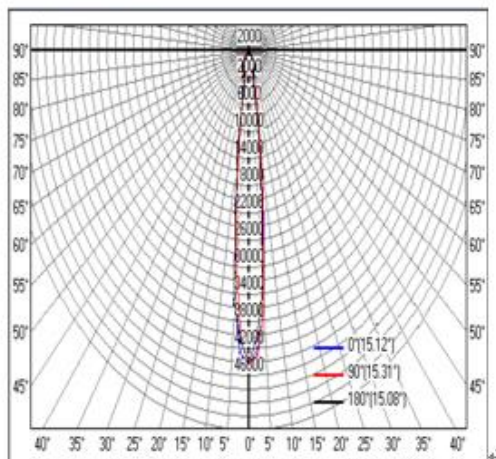
1-2. 400W LED 高桿燈 15° (SU-H5-400-5-015)

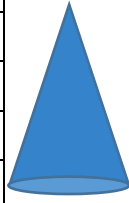
項目	規格	說明
外形	尺寸	440(L) x 455(W) x 308(H) mm
	重量(燈具)	14.4kg(不含電源) / 16.6kg(含電源)
	燈具材質	鋁合金鰭片+不鏽鋼支架
光學	光學角度	15°
	LED燈具光通量(冷測)	44900±0.5% lm typ. for 5000K
	LED燈具光通量(熱平衡)	42800±0.5% lm typ. for 5000K
	顯色性	70 typ. for 5000K
	發光結構	Chip on Board
電源	輸入電壓	100~240Vac
	輸出功率	400±10% watt
	LED芯片保護裝置	可調式定電壓定電流機構
溫度	儲存溫度	-40°C ~80°C
	操作溫度	-40°C ~50°C
其他	防護等級	燈具 IP66(選配IP68) 電源 IP65(選配IP67)

400W LED 高桿燈 (Model Number : SU-H5-400-5-015)

Beam Angle=15°

Beam Angle=15°

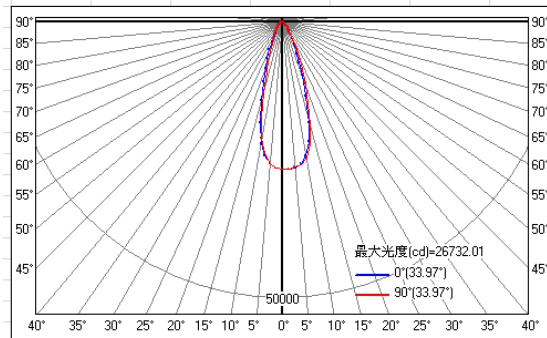


Modules	SU-H5-400-5-015	
	Center Beam Lux	Beam Width
Color	Cool White	
10m	3265±5% lx	 2.48m 4.98m 7.44m 12.4m 24.8m
20m	816±5% lx	
30m	363±5% lx	
50m	131±5% lx	
100m	33±5% lx	

1-3. 400W LED 高桿燈 (Model Number : SU-H5-400-5-038)

項目	規格	說明
外形	尺寸	440(L) x 455(W) x 240(H) mm
	重量(燈具)	14.2kg(不含電源) / 16.4kg(含電源)
	燈具材質	鋁合金鰭片+不鏽鋼支架
光學	光學角度	38°
	LED燈具光通量(冷測)	48300±5% lm typ. for 5000K
	LED燈具光通量(熱平衡)	46000±.5% lm typ. for 5000K
	顯色性	>70 typ. for 5000K
	發光結構	Chip on Board
電源	輸入電壓	100~240Vac
	輸出功率	400±10% watt
	LED芯片保護裝置	可調式定電壓定電流機構
溫度	儲存溫度	-40°C~80°C
	操作溫度	-40°C~50°C
其他	防護等級	燈具 IP66(選配IP68) 電源 IP65(選配IP67)

Beam Angle=38°

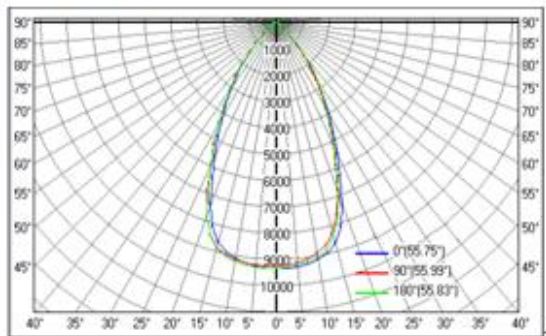


Modules	SU-U5-400-5-038	
	Center Beam Lux	Beam Width
Color	Cool White	
1m	102200±5% lx	0.6m
3m	11355±5% lx	1.8m
5m	4088±5% lx	3.0m
10m	1022±5% lx	6.1m

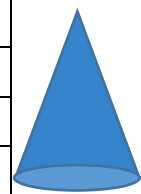
1-4. 400W LED 高桿燈 (Model Number : SU-H5-400-5-056)

項目	規格	說明
外形	尺寸	440(L) x 455(W) x 235(H) mm
	重量(燈具)	13.8kg(不含電源) / 16kg(含電源)
	燈具材質	鋁合金鰭片+不鏽鋼支架
光學	光學角度	56°
	LED燈具光通量(冷測)	52500±5% lm typ. for 5000K
	LED燈具光通量(熱平衡)	50000±.5% lm typ. for 5000K
	顯色性	>70 typ. for 5000K
	發光結構	Chip on Board
電源	輸入電壓	100~240Vac
	輸出功率	400±10% watt
	LED芯片保護裝置	可調式定電壓定電流機構
溫度	儲存溫度	-40°C~80°C
	操作溫度	-40°C~50°C
其他	防護等級	燈具 IP66(選配IP68) 電源 IP65(選配IP67)

Beam Angle=56° ↺



Modules	SU-H5-400-5-056	
	Center Beam Lux	Beam Width
Color	Cool White	
1m	53198±5% lx	1.1m
3m	5911±5% lx	3.2m
5m	2128±5% lx	5.3m
10m	532±5% lx	10.6m

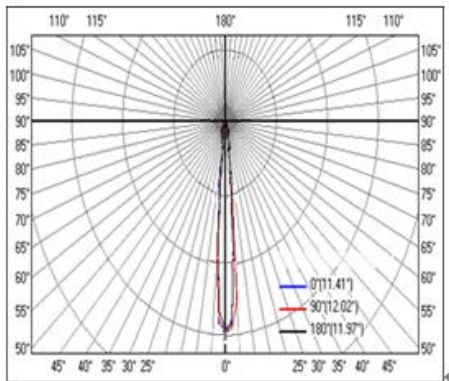


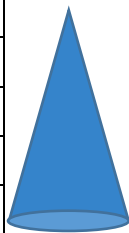
2-1. 500W LED 高桿燈 10° (SU-H5-500-5-010)

項目	規格	說明
外形	尺寸	440(L) x 455(W) x 400(H) mm
	重量(燈具)	15.4kg(不含電源) / 17.6kg(含電源)
	燈具材質	鋁合金鰭片+不鏽鋼支架
光學	光學角度	10°
	LED燈具光通量(冷測)	54600± 5% lm typ. for 5000K
	LED燈具光通量(熱平衡)	52000± 5% lm typ. for 5000K
	顯色性	> 70 typ. for 5000K
	發光結構	Chip on Board
電源	輸入電壓	100~240Vac
	輸出功率	500±10% watt
	LED芯片保護裝置	可調式定電壓定電流機構
溫度	儲存溫度	-40°C ~80°C
	操作溫度	-40°C ~50°C
其他	防護等級	燈具 IP66(選配IP68) 電源 IP65(選配IP67)

500W 高桿燈 (Model Number : SU-H5-500-5-010)

Beam Angle=10°



Modules	SU-H5-500-5-010	
	Center Beam Lux	Beam Width
Color	Cool White	
10m	6090±5% lx	
20m	1522±5% lx	
30m	677±5% lx	
50m	244±5% lx	
100m	61±5% lx	

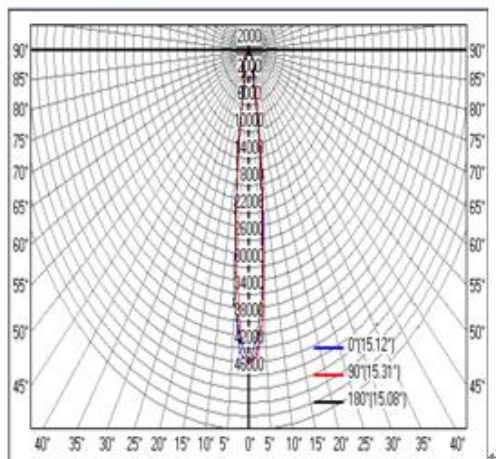
2-2. 500W LED 高桿燈 15° (SU-H5-500-5-015)

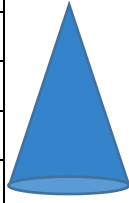
項目	規格	說明
外形	尺寸	440(L) x 455(W) x 308(H) mm
	重量(燈具)	14.4kg(不含電源) / 16.6kg(含電源)
	燈具材質	鋁合金鰭片+不鏽鋼支架
光學	光學角度	15°
	LED燈具光通量(冷測)	51500±5% lm typ. for 5000K
	LED燈具光通量(熱平衡)	49000±.5% lm typ. for 5000K
	顯色性	70 typ. for 5000K
	發光結構	Chip on Board
電源	輸入電壓	100~240Vac
	輸出功率	500±10% watt
	LED芯片保護裝置	可調式定電壓定電流機構
溫度	儲存溫度	-40°C ~80°C
	操作溫度	-40°C ~50°C
其他	防護等級	燈具 IP66(選配IP68) 電源 IP65(選配IP67)

500W LED 高桿燈 (Model Number : SU-H5-500-5-015)

Beam Angle=15°

Beam Angle=15°

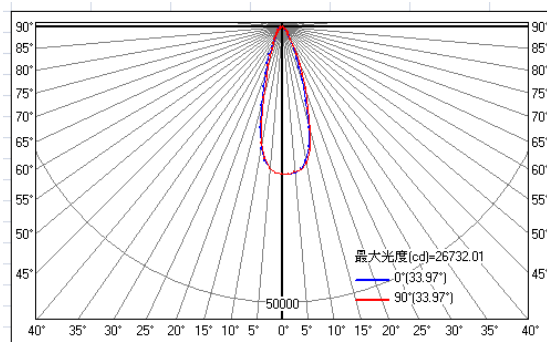


Modules	SU-H5-500-5-015		
	Center Beam Lux	Beam Width	
Color	Cool White		
10m	3728±5% lx		2.48m
20m	932±5% lx		4.98m
30m	414±5% lx		7.44m
50m	149±5% lx		12.4m
100m	37±5% lx		24.8m

2-3. 500W LED 高桿燈 (Model Number : SU-H5-500-5-038)

項目	規格	說明
外形	尺寸	440(L) x 455(W) x 240(H) mm
	重量(燈具)	14.2kg(不含電源) / 16.4kg(含電源)
	燈具材質	鋁合金鰭片+不鏽鋼支架
光學	光學角度	38°
	LED燈具光通量(冷測)	55500±5% lm typ. for 5000K
	LED燈具光通量(熱平衡)	52900±.5% lm typ. for 5000K
	顯色性	>70 typ. for 5000K
	發光結構	Chip on Board
電源	輸入電壓	100~240Vac
	輸出功率	500±10% watt
	LED芯片保護裝置	可調式定電壓定電流機構
溫度	儲存溫度	-40°C~80°C
	操作溫度	-40°C~50°C
其他	防護等級	燈具 IP66(選配IP68) 電源 IP65(選配IP67)

Beam Angle=38°

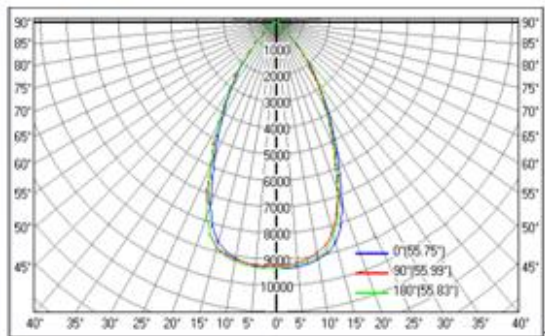


Modules	SU-H5-500-5-038	
	Center Beam Lux	Beam Width
Color	Cool White	
1m	116630±5% lx	0.6m
3m	12959±5% lx	1.8m
5m	4665±5% lx	3.0m
10m	1166±5% lx	6.1m

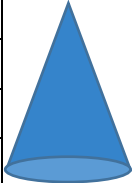
2-4. 500W LED 高桿燈 (Model Number : SU-H5-500-5-056)

項目	規格	說明
外形	尺寸	440(L) x 455(W) x 235(H) mm
	重量(燈具)	13.8kg(不含電源) / 16kg(含電源)
	燈具材質	鋁合金鰭片+不鏽鋼支架
光學	光學角度	56°
	LED燈具光通量(冷測)	60300±5% lm typ. for 5000K
	LED燈具光通量(熱平衡)	57500±.5% lm typ. for 5000K
	顯色性	>70 typ. for 5000K
	發光結構	Chip on Board
電源	輸入電壓	100~240Vac
	輸出功率	500±10% watt
	LED芯片保護裝置	可調式定電壓定電流機構
溫度	儲存溫度	-40°C~80°C
	操作溫度	-40°C~50°C
其他	防護等級	燈具 IP66(選配IP68) 電源 IP65(選配IP67)

Beam Angle=56°



Modules	SU-H5-500-5-056	
	Center Beam Lux	Beam Width
Color	Cool White	
1m	60775±5% lx	1.1m
3m	6753±5% lx	3.2m
5m	2431±5% lx	5.3m
10m	608±5% lx	10.6m



本公司保有在適當時機修改以上規格之權力，產品規格與配備以現品為主。