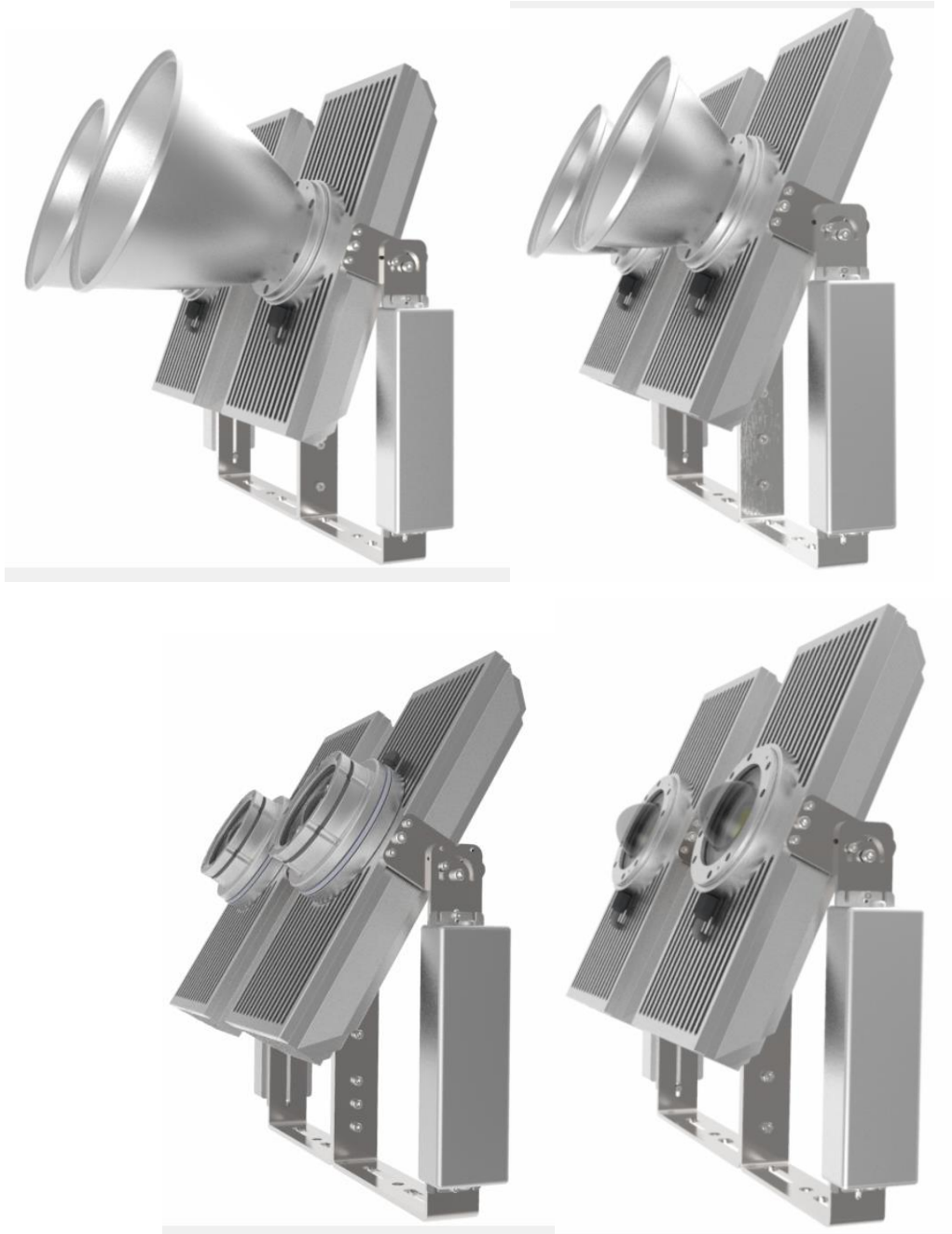


LED H5 300~500W

雙併高桿燈 規格書(白光)



中華民國專利證號第 M427525 號, 第 D147081 號, 第 M487695 號
中國人民共和國證號第 2365626 號, 第 1825014 號

規格

一. 應用:

使用區域: 戶外使用.

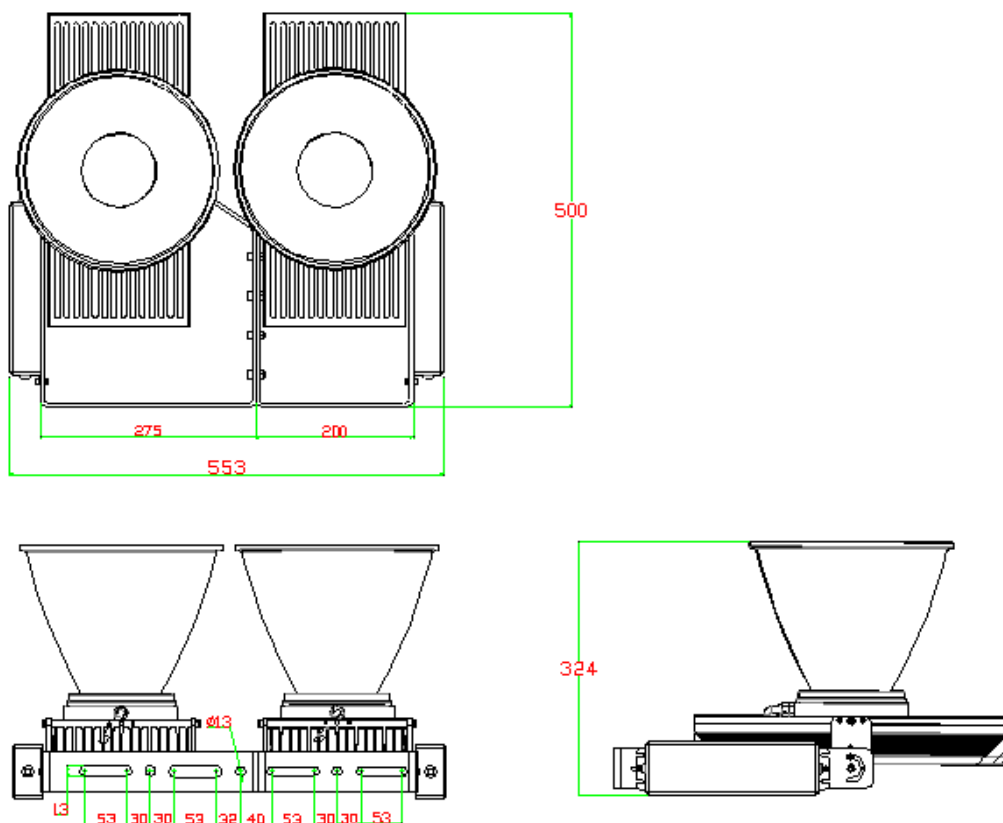
使用目的: 適用於工廠, 倉庫, 碼頭, 體育場/館和室外街道路口等較高場合照明

二. 特點:

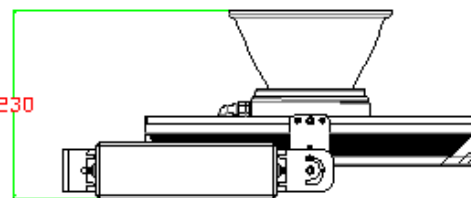
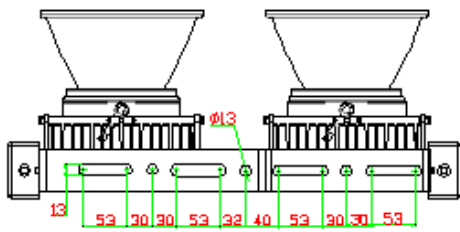
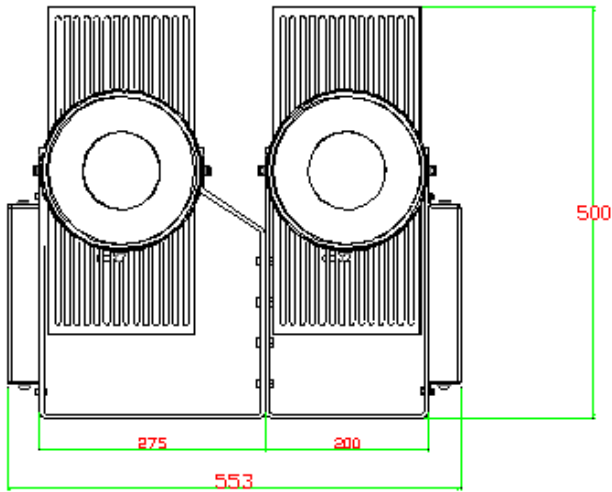
- 集成封裝COB光源, 搭配彈性遠距照明光學模組 (鏡頭角度: 10/15/56 度).
光形可最有效控制, 照射最遠
- 過熱和過電壓過電流保護設計.
- 高功率因數設計(>0.95).
- 專利快速散熱導熱系統, 解熱快, 壽命長.
- 強化不鏽鋼支架, 配合角度獨立鎖固裝置, 照射角度可單獨任意調整
- 外型美觀, 耐用, 省電, 低維護成本

三. 外形尺寸:

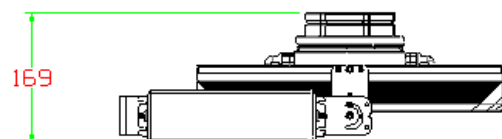
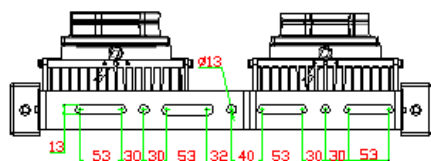
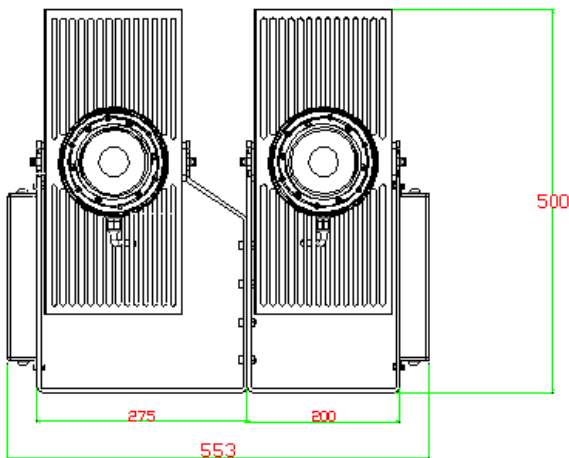
1. 安裝10°鏡頭



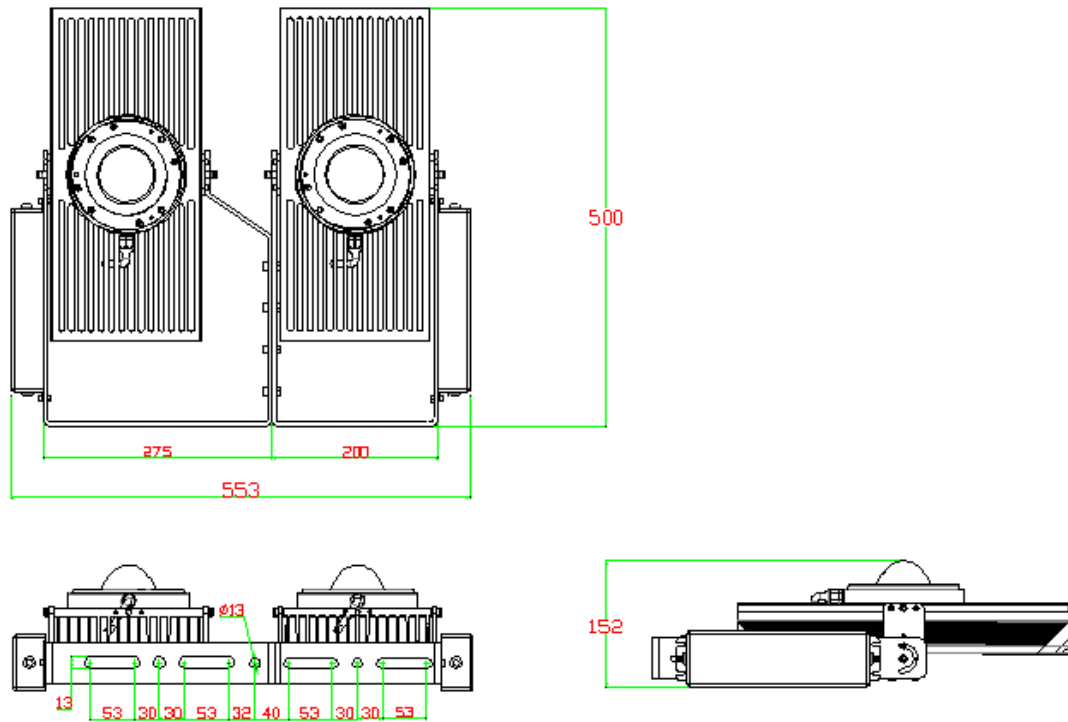
2. 安裝15° 鏡頭



3. 安裝38° 鏡頭



3. 安裝56° 鏡頭



四. 產品系列清單:

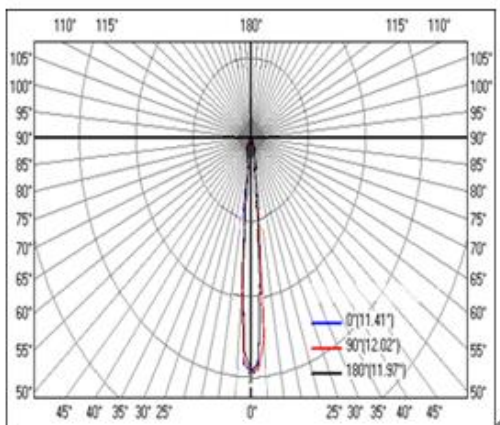
Model Number	CCT (typ. $\pm 200k$)
SU-H5-300	黃(3000k) / 暖白(4000k) / 白(5000K)
SU-H5-400	黃(3000k) / 暖白(4000k) / 白(5000K)
SU-H5-500	黃(3000k) / 暖白(4000k) / 白(5000K)


五. 產品規格:

1-1. 300W LED 高桿燈 10° (SU-H5-300-5-010)

項目	規格	說明
外形	尺寸	553(L) x 500(W) x 324(H) mm
	重量(燈具)	13.6kg(不含電源) / 15.6kg(含電源)
	燈具材質	鋁合金鰭片+不鏽鋼支架
光學	光學角度	10°
	LED燈具光通量(冷測)	38400± 5% lm typ. for 5000K
	LED燈具光通量(熱平衡)	36600± 5% lm typ. for 5000K
	顯色性	> 70 typ. for 5000K
	發光結構	Chip on Board
電源	輸入電壓	100~240Vac
	輸出功率	300±10% watt
	LED芯片保護裝置	可調式定電壓定電流機構
溫度	儲存溫度	-40°C ~80°C
	操作溫度	-40°C ~50°C
其他	防護等級	燈具 IP66(選配IP68) 電源 IP65(選配IP67)

Beam Angle=10°

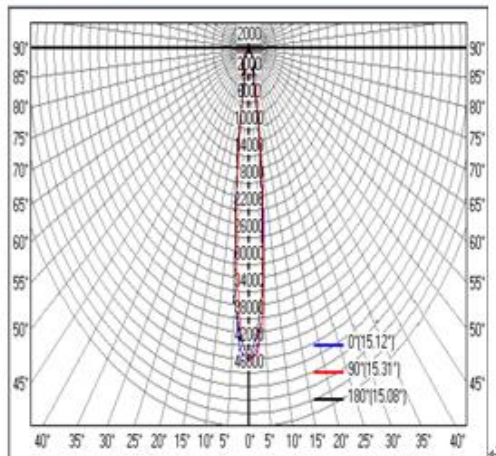


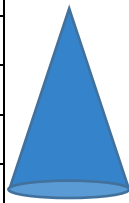
Modules	SU-H5-300-5-010	
	Center Beam Lux	Beam Width
Color	Cool White	
10m	4402±5% lx	
20m	1100±5% lx	
30m	489±5% lx	
50m	176±5% lx	
100m	44±5% lx	
		2.05m
		4.27m
		6.14m
		10.23m
		20.54m

1-2. 300W LED 高桿燈 15° (SU-H5-300-5-015)

項目	規格	說明
外形	尺寸	553 (L) x 500(W) x230(H) mm
	重量(燈具)	12.6kg(不含電源) / 14.6kg(含電源)
	燈具材質	鋁合金鰭片+不鏽鋼支架
光學	光學角度	15°
	LED燈具光通量(冷測)	36200±.5% lm typ. for 5000K
	LED燈具光通量(熱平衡)	34500±.5% lm typ. for 5000K
	顯色性	70 typ. for 5000K
	發光結構	Chip on Board
電源	輸入電壓	100~240Vac
	輸出功率	300±10% watt
	LED芯片保護裝置	可調式定電壓定電流機構
溫度	儲存溫度	-40°C ~80°C
	操作溫度	-40°C ~50°C
其他	防護等級	燈具 IP66(選配IP68) 電源 IP65(選配IP67)

Beam Angle=15°

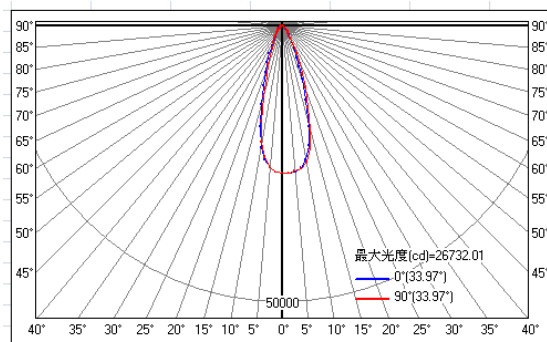


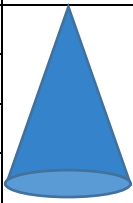
Modules	SU-H5-300-5-015	
	Center Beam Lux	Beam Width
Color	Cool White	
10m	2696±5% lx	 2.48m 4.98m 7.44m 12.4m 24.8m
20m	674±5% lx	
30m	300±5% lx	
50m	108±5% lx	
100m	27±5% lx	

1-3. 300W LED 高桿燈 (Model Number : SU-H5-300-5-038)

項目	規格	說明
外形	尺寸	553 (L) x 500(W) x169(H) mm
	重量(燈具)	12.4kg(不含電源) / 14.4kg(含電源)
	燈具材質	鋁合金鰭片+不鏽鋼支架
光學	光學角度	38°
	LED燈具光通量(冷測)	39100±5% lm typ. for 5000K
	LED燈具光通量(熱平衡)	37280±.5% lm typ. for 5000K
	顯色性	>70 typ. for 5000K
	發光結構	Chip on Board
電源	輸入電壓	100~240Vac
	輸出功率	300±10% watt
	LED芯片保護裝置	可調式定電壓定電流機構
溫度	儲存溫度	-40°C ~80°C
	操作溫度	-40°C ~50°C
其他	防護等級	燈具 IP66(選配IP68) 電源 IP65(選配IP67)

Beam Angle=38°

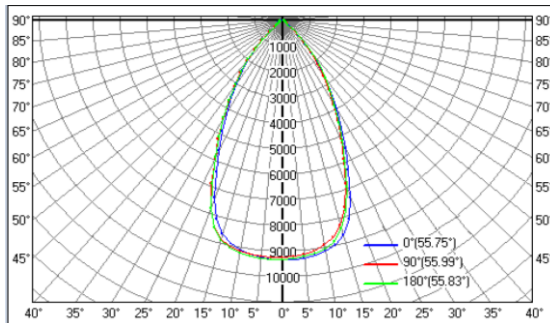


Modules	SU-U5-300-5-038	
	Center Beam Lux	Beam Width
Color	Cool White	
1m	82725±5% lx	
3m	9192±5% lx	
5m	3309±5% lx	
10m	827±5% lx	
		0.6m
		1.8m
		3.0m
		6.1m

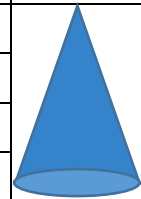
1-4. 300W LED 高桿燈 (Model Number : SU-H5-300-5-056)

項目	規格	說明
外形	尺寸	553 (L) x 500(W) x152(H) mm
	重量(燈具)	11.4kg(不含電源) / 13.4kg(含電源)
	燈具材質	鋁合金鰭片+不鏽鋼支架
光學	光學角度	56°,
	LED燈具光通量(冷測)	42500±5% lm typ. for 5000K
	LED燈具光通量(熱平衡)	40500±.5% lm typ. for 5000K
	顯色性	>70 typ. for 5000K
	發光結構	Chip on Board
電源	輸入電壓	100~240Vac
	輸出功率	300±10% watt
	LED芯片保護裝置	可調式定電壓定電流機構
溫度	儲存溫度	-40°C ~80°C
	操作溫度	-40°C ~50°C
其他	防護等級	燈具 IP66(選配IP68) 電源 IP65(選配IP67)

Beam Angle=56°



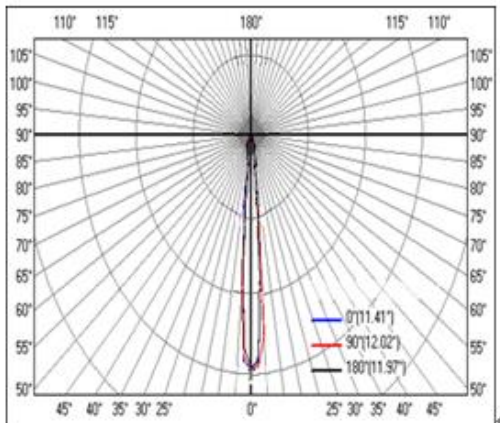
Modules	SU-H5-300-5-056	
	Center Beam Lux	Beam Width
Color	Cool White	
1m	43098±5% lx	1.1m
3m	4789±5% lx	3.2m
5m	1724±5% lx	5.3m
10m	430±5% lx	10.6m




2-1. 400W LED 高桿燈 10° (SU-H5-400-5-010)

項目	規格	說明
外形	尺寸	553 (L) x 500(W) x324(H) mm
	重量(燈具)	13.6kg(不含電源) / 15.6kg(含電源)
	燈具材質	鋁合金鰭片+不鏽鋼支架
光學	光學角度	10°
	LED燈具光通量(冷測)	47500± 5% lm typ. for 5000K
	LED燈具光通量(熱平衡)	45200± 5% lm typ. for 5000K
	顯色性	> 70 typ. for 5000K
	發光結構	Chip on Board
電源	輸入電壓	100~240Vac
	輸出功率	400±10% watt
	LED芯片保護裝置	可調式定電壓定電流機構
溫度	儲存溫度	-40°C ~80°C
	操作溫度	-40°C ~50°C
其他	防護等級	燈具 IP66(選配IP68) 電源 IP65(選配IP67)

Beam Angle=10°

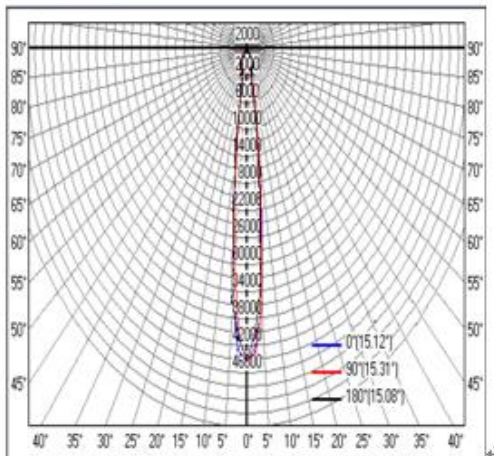


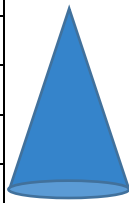
Modules	SU-H5-400-5-010	
	Center Beam Lux	Beam Width
Color	Cool White	
10m	5332±5% lx	
20m	1332±5% lx	
30m	592±5% lx	
50m	213±5% lx	
100m	53±5% lx	
		2.05m
		4.27m
		6.14m
		10.23m
		20.54m

2-2. 400W LED 高桿燈 15° (SU-H5-400-5-015)

項目	規格	說明
外形	尺寸	553 (L) x 500(W) x230(H) mm
	重量(燈具)	12.6kg(不含電源) / 14.6kg(含電源)
	燈具材質	鋁合金鰭片+不鏽鋼支架
光學	光學角度	15°
	LED燈具光通量(冷測)	44900±0.5% lm typ. for 5000K
	LED燈具光通量(熱平衡)	42800±0.5% lm typ. for 5000K
	顯色性	70 typ. for 5000K
	發光結構	Chip on Board
電源	輸入電壓	100~240Vac
	輸出功率	400±10% watt
	LED芯片保護裝置	可調式定電壓定電流機構
溫度	儲存溫度	-40°C ~80°C
	操作溫度	-40°C ~50°C
其他	防護等級	燈具 IP66(選配IP68) 電源 IP65(選配IP67)

Beam Angle=15°

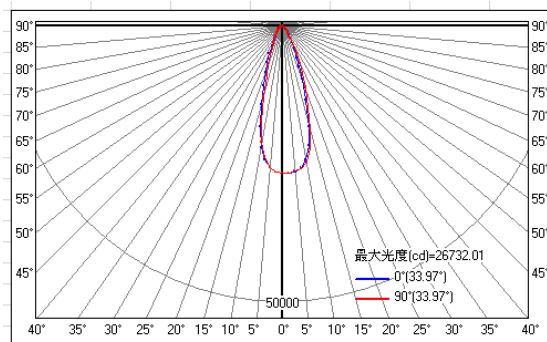


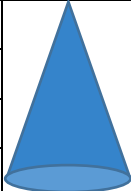
Modules	SU-H5-400-5-015	
	Center Beam Lux	Beam Width
Color	Cool White	
10m	3265±5% lx	 2.48m 4.98m 7.44m 12.4m 24.8m
20m	816±5% lx	
30m	363±5% lx	
50m	131±5% lx	
100m	33±5% lx	

2-3. 400W LED 高桿燈 (Model Number : SU-H5-400-5-038)

項目	規格	說明
外形	尺寸	553 (L) x 500(W) x169(H) mm
	重量(燈具)	12.4kg(不含電源) / 14.4kg(含電源)
	燈具材質	鋁合金鰭片+不鏽鋼支架
光學	光學角度	38°
	LED燈具光通量(冷測)	48300±5% lm typ. for 5000K
	LED燈具光通量(熱平衡)	46000±.5% lm typ. for 5000K
	顯色性	>70 typ. for 5000K
	發光結構	Chip on Board
電源	輸入電壓	100~240Vac
	輸出功率	400±10% watt
	LED芯片保護裝置	可調式定電壓定電流機構
溫度	儲存溫度	-40°C ~80°C
	操作溫度	-40°C ~50°C
其他	防護等級	燈具 IP66(選配IP68) 電源 IP65(選配IP67)

Beam Angle=38°

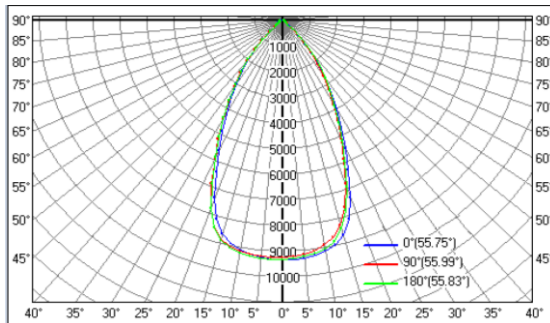


Modules	SU-U5-400-5-038	
	Center Beam Lux	Beam Width
Color	Cool White	
1m	102200±5% lx	
3m	94024±5% lx	
5m	4088±5% lx	
10m	1022±5% lx	
		0.6m
		1.8m
		3.0m
		6.1m

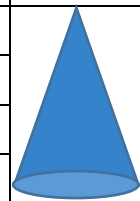
2-4. 400W LED 高桿燈 (Model Number : SU-H5-400-5-056)

項目	規格	說明
外形	尺寸	553 (L) x 500(W) x152(H) mm
	重量(燈具)	11.4kg(不含電源) / 13.4kg(含電源)
	燈具材質	鋁合金鰭片+不鏽鋼支架
光學	光學角度	56°,
	LED燈具光通量(冷測)	52500±5% lm typ. for 5000K
	LED燈具光通量(熱平衡)	50000±.5% lm typ. for 5000K
	顯色性	>70 typ. for 5000K
	發光結構	Chip on Board
電源	輸入電壓	100~240Vac
	輸出功率	400±10% watt
	LED芯片保護裝置	可調式定電壓定電流機構
溫度	儲存溫度	-40°C~80°C
	操作溫度	-40°C~50°C
其他	防護等級	燈具 IP66(選配IP68) 電源 IP65(選配IP67)

Beam Angle=56°



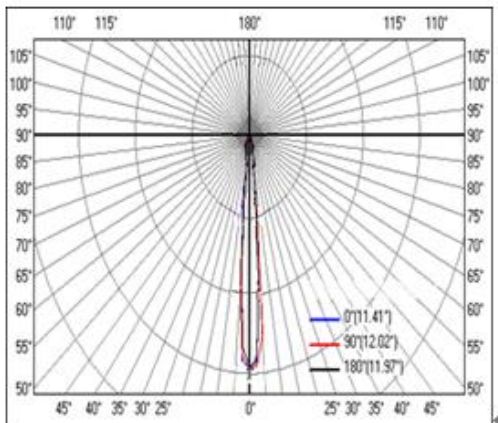
Modules	SU-H5-400-5-056	
	Center Beam Lux	Beam Width
Color	Cool White	
1m	53198±5% lx	1.1m
3m	5911±5% lx	3.2m
5m	2128±5% lx	5.3m
10m	532±5% lx	10.6m




3-1. 500W LED 高桿燈 10° (SU-H5-500-5-010)

項目	規格	說明
外形	尺寸	553 (L) x 500(W) x324(H) mm
	重量(燈具)	13.6kg(不含電源) / 15.6kg(含電源)
	燈具材質	鋁合金鰭片+不鏽鋼支架
光學	光學角度	10°
	LED燈具光通量(冷測)	54600± 5% lm typ. for 5000K
	LED燈具光通量(熱平衡)	52000± 5% lm typ. for 5000K
	顯色性	> 70 typ. for 5000K
	發光結構	Chip on Board
電源	輸入電壓	100~240Vac
	輸出功率	500±10% watt
	LED芯片保護裝置	可調式定電壓定電流機構
溫度	儲存溫度	-40°C ~80°C
	操作溫度	-40°C ~50°C
其他	防護等級	燈具 IP66(選配IP68) 電源 IP65(選配IP67)

Beam Angle=10°

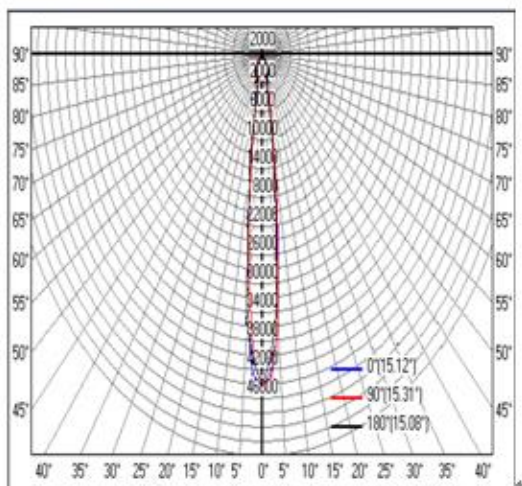


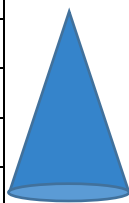
Modules	SU-H5-500-5-010	
	Center Beam Lux	Beam Width
Color	Cool White	
10m	6090±5% lx	
20m	1522±5% lx	
30m	677±5% lx	
50m	244±5% lx	
100m	61±5% lx	

3-2. 500W LED 高桿燈 15° (SU-H5-500-5-015)

項目	規格	說明
外形	尺寸	553 (L) x 500(W) x230(H) mm
	重量(燈具)	12.6kg(不含電源) / 14.6kg(含電源)
	燈具材質	鋁合金鰭片+不鏽鋼支架
光學	光學角度	15°
	LED燈具光通量(冷測)	51500±5% lm typ. for 5000K
	LED燈具光通量(熱平衡)	49000±.5% lm typ. for 5000K
	顯色性	70 typ. for 5000K
	發光結構	Chip on Board
電源	輸入電壓	100~240Vac
	輸出功率	500±10% watt
	LED芯片保護裝置	可調式定電壓定電流機構
溫度	儲存溫度	-40°C ~80°C
	操作溫度	-40°C ~50°C
其他	防護等級	燈具 IP66(選配IP68) 電源 IP65(選配IP67)

Beam Angle=15°

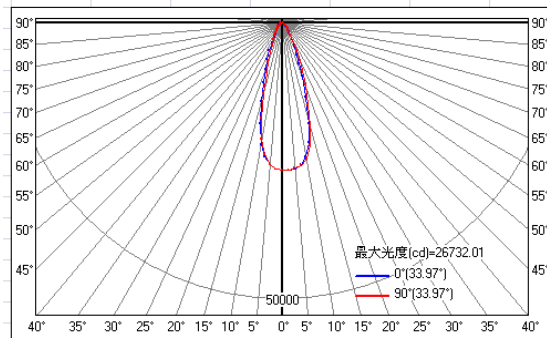


Modules	SU-H5-500-5-015	
	Center Beam Lux	Beam Width
Color	Cool White	
10m	3728±5% lx	 2.48m 4.98m 7.44m 12.4m 24.8m
20m	932±5% lx	
30m	414±5% lx	
50m	149±5% lx	
100m	37±5% lx	

3-3. 500W LED 高桿燈 (Model Number : SU-H5-500-5-038)

項目	規格	說明
外形	尺寸	553 (L) x 500(W) x169(H) mm
	重量(燈具)	12.4kg(不含電源) / 14.4kg(含電源)
	燈具材質	鋁合金鰭片+不鏽鋼支架
光學	光學角度	38°
	LED燈具光通量(冷測)	55540±5% lm typ. for 5000K
	LED燈具光通量(熱平衡)	52900±.5% lm typ. for 5000K
	顯色性	>70 typ. for 5000K
	發光結構	Chip on Board
電源	輸入電壓	100~240Vac
	輸出功率	500±10% watt
	LED芯片保護裝置	可調式定電壓定電流機構
溫度	儲存溫度	-40°C~80°C
	操作溫度	-40°C~50°C
其他	防護等級	燈具 IP66(選配IP68) 電源 IP65(選配IP67)

Beam Angle=38°

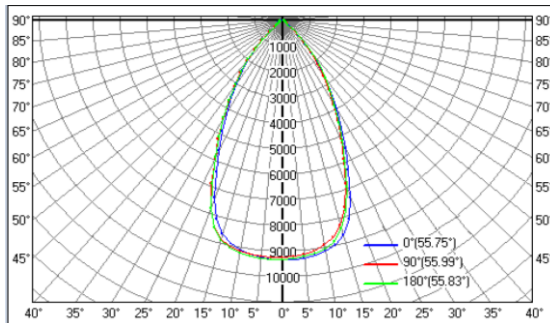


Modules	SU-H5-500-5-038	
	Center Beam Lux	Beam Width
Color	Cool White	
1m	116626±5% lx	0.6m
3m	12956±5% lx	1.8m
5m	4665±5% lx	3.0m
10m	1166±5% lx	6.1m

3-4. 500W LED 高桿燈 (Model Number : SU-H5-500-5-056)

項目	規格	說明
外形	尺寸	553 (L) x 500(W) x152(H) mm
	重量(燈具)	11.4kg(不含電源) / 13.6kg(含電源)
	燈具材質	鋁合金鰭片+不鏽鋼支架
光學	光學角度	56°
	LED燈具光通量(冷測)	60300±5% lm typ. for 5000K
	LED燈具光通量(熱平衡)	57500±.5% lm typ. for 5000K
	顯色性	>70 typ. for 5000K
	發光結構	Chip on Board
電源	輸入電壓	100~240Vac
	輸出功率	500±10% watt
	LED芯片保護裝置	可調式定電壓定電流機構
溫度	儲存溫度	-40°C~80°C
	操作溫度	-40°C~50°C
其他	防護等級	燈具 IP66(選配IP68) 電源 IP65(選配IP67)

Beam Angle=56°



Modules	SU-H5-500-5-056	
	Center Beam Lux	Beam Width
Color	Cool White	
1m	60775±5% lx	1.1m
3m	6753±5% lx	3.2m
5m	2431±5% lx	5.3m
10m	608±5% lx	10.6m

本公司保有在適當時機修改以上規格之權力，產品規格與配備以現品為主。